

L.W.トレールローテーブル 36

Light Weight Trail Low Table 36

この度はお買いあげいただき、誠にありがとうございます。この取扱説明書（以下「本説明書」といいます）は本製品の正しい取扱方法を説明しています。ご使用前に本説明書をよくお読みいただき、正しい使用方法をご確認ください。

なお、ご不明な点等ございましたら、販売店もしくは（株）モンベル カスタマー・サービスまでお問い合わせください。本説明書は大切に保管してください。

■ 特長

本製品はキャンプなどに使用できる軽量コンパクトなテーブルです。別売のL.W.トレールチェアと合わせて使用していただくことで、軽量の装備でキャンプができます。天板内部のプレートは必要に応じて取り外しでき、挿入するとコップなどを載せる際に安定感が増します。取り外せばさらに軽量に携行する事ができます。

■ 各部の名称



■ お手入れ方法

間違っただお手入れ方法や保管方法は本製品の寿命を縮めます。使用後や保管時は以下の点を参考にしてください。

- 使用後は汚れ、水分をふき取り陰干しし、完全に乾かしてください。汚れたまま、あるいは濡れたまま長時間放置すると色移りやカビが発生する可能性があります、また生地も劣化しやすくなります。
- 布地の汚れがひどい場合は薄めた中性洗剤をつけた布を軽く絞り表面を拭いてください。

■ 保管方法

- 直射日光の当たらない風通しの良い場所で保管してください。
- 火のそばや暖房器具のそばなどの高温になる所に置かないでください。変形や損傷の原因になります。

■ 廃棄方法

- 廃棄方法はお客様の自治体の収集方法に従ってください。

■ アフターサービス

お買い求めいただきました本製品は万全を期して製造しておりますが、万一不備な点がございましたら、お買い求めいただいた販売店、もしくは下記の弊社窓口までご連絡ください。

製造上の欠陥による不具合の場合は無償で交換させていただきます。なお、修理、交換等の要否につきましては、弊社の裁量にて判断させていただきます。

なお、以下のような原因での破損、不良につきましては保証いたしませんのでご了承ください。

- 本製品の誤った使用方法によるもの
- 間違っただお手入れ、保管方法、経年変化による素材劣化
- 乱暴な取り扱いによるもの
- その他、製造上の欠陥以外の原因によるもの

破損時は弊社にて診断をして、修理が可能な場合はご要望により有償にて修理させていただきます。

■ 仕様・サイズ

品番：1122679
 品名：L.W.トレールローテーブル 36
 甲板の表面材：天板：ポリエステル プレート：塩化ビニル樹脂
 構造部材：フレーム：金属(アルミニウム)
 表面加工：アルマイト
 外形寸法：幅48×奥行き35×高さ36cm
 収納サイズ：幅11×奥行き7×高さ49cm
 耐荷重：約30kg

■ その他

本製品の仕様、デザインは予告なく変更されることがあります。また、重量などのスペックには誤差が生じる場合があります。

■ 安全上の注意 必ずお読みください

警告 場合により人が死亡または重傷を負う可能性が想定される内容です。
軽傷または物的損害が発生する頻度が高いことが想定される内容です。

- 転倒の恐れがありますので、本製品の上に立ったり、座ったりしないでください。
- 本製品の上に重たいものや危険なものは置かないでください。破損や変形の原因となることがあります。
- 乳幼児やお子さまを本製品の上に寝かせたり、座らせたりしないでください。転倒やケガの恐れがあります。
- 本製品をたき火などの火気の近くでは、使用しないでください。変形や損傷の原因となります。
- 本製品は地盤のしっかりした平坦な場所を選んで設置してください。転倒、破損の恐れがあります。

注意 人が傷害を負ったり物的損害の発生が想定される内容です。

- 天板に加熱した鍋、湯沸かし器等を直接置かないでください。天板の変形や損傷の恐れがあります。
- 畳やフローリング、テント等の上で使用される場合は床面にキズが付く恐れがあります。
- 本製品を風雨が当たる屋外で長期間設置しないでください。生地強度などが低下する恐れがあります。
- 本製品に強い衝撃をあたえたり、収納した状態で重いものを載せないでください。変形し組み立てが出来なくなることがあります。
- お子さまに、本製品の組み立てや撤収をさせないでください。
- 本製品の組み立てや撤収の際に、脚の交差する箇所には指や手をはさまないように十分にご注意ください。
- 本製品には鋭利な部分があります。組み立てやご使用の際はご注意ください。
- 耐荷重を超える物を載せないでください。破損の恐れがあります。
- 濡れたまま放置しないでください。色が他の物に移ることがあります。
- 使用前には毎回必ず点検をしてください。老朽化が認められる場合や損傷が認められたり、疑わしい場合には直ちに本製品の使用を中止してください。本来の性能を発揮できない恐れがあります。
- 正しいお手入れ方法、保管方法を守ってください。誤ったお手入れや保管方法を行うと、本来の性能を発揮できない恐れがあります。

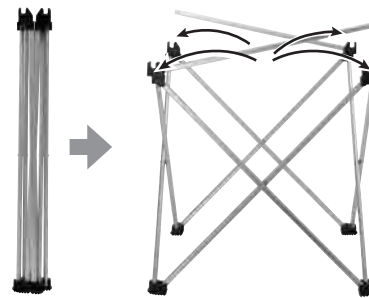
使用前の点検 使用にあたっては、毎回必ず次のことを確かめてください。
異常が見られた場合は使用しないでください。

- 脚・フレームに亀裂などがないか
- フレーム接合部にゆるみがないか
- 天板に破れがないか

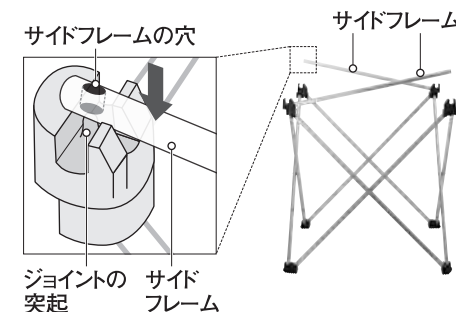
■ 使用方法 ※組み立ての際は指を挟まないように注意してください。

○組み立て方法

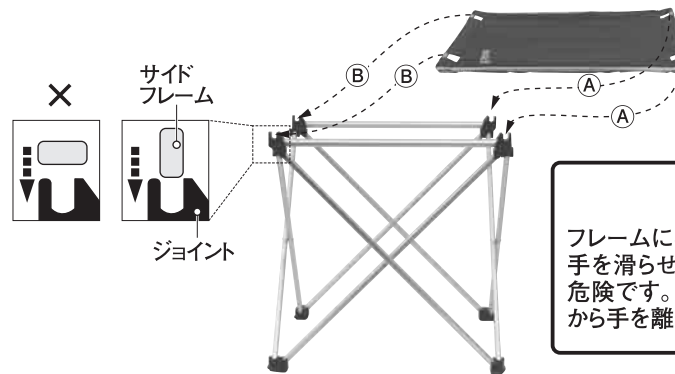
①収納袋から取り出し、脚を持ってゆっくと広げてください。



②2本のサイドフレームをジョイントに取り付けます。サイドフレーム端の穴にジョイントの突起部分を確実にに入れてください。差し込みが不十分なまま使用すると破損の恐れがあります。



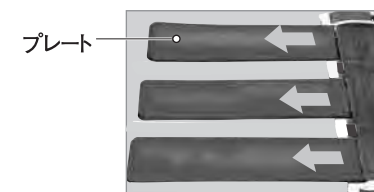
③テンションをかけながらA④の順に天板のフレームを取り付けます。その際、天板のフレームの差し込む向きに注意してください(下図参照)。



④完成。



⑤荷物を軽量化したい場合など、天板のプレートは状況に合わせて取り外しができます。
※プレートを取り外した状態は天板上の安定性が落ちます。ご注意ください。



※裏面から見た写真です。

○収納方法

- ①組み立て方法の逆の順序で収納してください。その際、指を挟まないように注意してください。
- ②天板を三つ折りにまとめ、脚と共に収納袋へ入れてください。

Light Weight Trail Low Table 36

Light Weight Trail Low Table 36

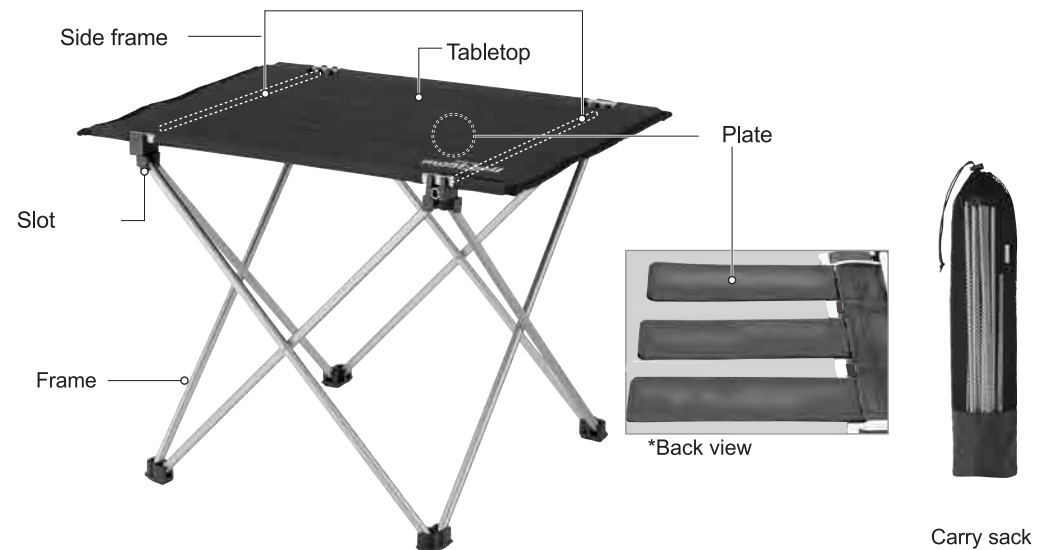
Thank you for purchasing this product. Before using, please carefully read this manual for instructions on the proper care and usage of this product.

If you have any questions regarding this product, please contact Montbell Customer Service or the store of original purchase. Keep this manual for future reference.

Description

This lightweight compact table is perfect for camping. Use it with Light Weight Trail Chair (sold separately) for lightweight camping. The removable tabletop inner plates allow you to safely place your cups and bottles. Removing the inner plates makes it even lighter.

Components



Care

Improper care and storage can shorten the lifespan of this product. Follow the recommendations below to extend the lifespan of your product.

- Wipe away stains and spills with a damp cloth. Avoid direct sunlight and allow to air dry in a cool well ventilated area. If stored wet or soiled, mold can grow, fabric colors can transfer and can start to prematurely deteriorate.
- When the chair's fabric is heavily soiled, dilute a mild soap and use a cloth to lightly rub the surface of the fabric.

Storage

- Store in a well ventilated, cool, dry place. Keep out of direct sunlight and ultraviolet light.
- To prevent deforming and damage, do NOT store near heat sources.

Disposal

- Please follow local regulations regarding waste disposal.

Warranty

Montbell's warranty covers all defects in materials and workmanship to the original owner, for the lifetime of the product. If a product ever fails due to a manufacturing defect, Montbell will repair or replace the product at its discretion. This warranty does not cover damage(s) caused by accident, improper care, negligence, misuse, alterations or normal wear and tear. Damage(s) not covered under warranty will be repaired at a reasonable rate. If you would like to make a warranty inquiry, please contact Montbell Customer Service or the store of original purchase.

Specifications

Style# : 1122679

Name : Light Weight Trail Low Table 36

Parts : Tabletop : polyester

Plate : polyvinyl chloride

Frame : metal (anodized aluminum)

Dimension : W48×D35×H36 cm

Folded Dimension : W11×D7×H49 cm

Weight Limit : 30kg (66lbs 2.2oz)

All product specifications and design are subject to change without prior notice. Actual product specifications may vary.

mont·bell Co.,Ltd.

2-2-2 Shinmachi, Nishi-ku, Osaka 550-0013 JAPAN

www.montbell.com

■ Safety Warning

Please read carefully

⚠ WARNINGS! Under certain conditions, use of this product can result in injury, death, or property damage.

- To prevent falling over, do NOT stand or sit on the table.
- To prevent breaking or damaging the table, do NOT stack heavy or dangerous items on top.
- To prevent breaking or damaging the table, do NOT allow a baby or child sit or lay down on the table.
- Keep the table away from flame sources, such as camp fires, to prevent damage and warping due to heat.
- Use the table on top of a hard, level surface to prevent the table from tilting, collapsing or being damaged.

⚠ CAUTION! Under certain conditions, use of this product can result in injury or property damage.

- Do NOT put heated pans, and/or stoves and burners on the tabletop.
- Do NOT use this table on top of tatami, flooring or inside a tent. The legs can damage the floor.
- Do NOT expose this product to the outside elements for extended periods of time. The fabric can start to prematurely deteriorate.
- To prevent the table from bending or becoming damaged, do NOT apply strong impact or stack heavy items when folded.
- Do NOT allow a child to set up or take down the table.
- Be careful of pinching your fingers when setting up and taking down the table.
- To prevent injuries, pay attention to sharp points on this product.
- To prevent breaking or damaging the table, do NOT place anything on the table that exceeds its weight limit.
- Colors can transfer when allowed to sit for an extended period of time while wet.
- Prior to use, check the table's condition and stop using immediately if you notice any deterioration from age/use, damage or irregularities.
- Please follow recommended care and storage instructions. Improper care and storage can lead to

■ Prior to use, inspect this product for:

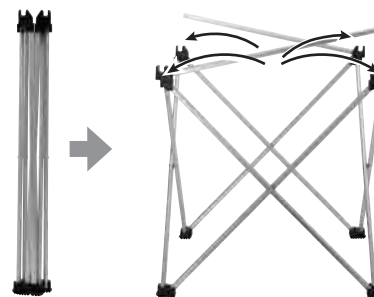
- Damage to the frame
- Loose joints
- Damage and tears on the tabletop

■ Directions

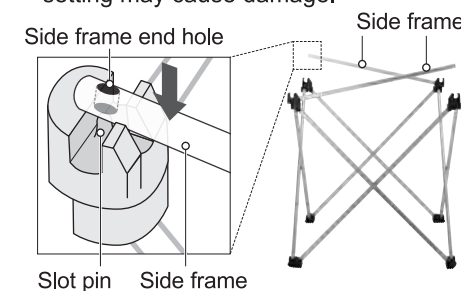
*Be careful of pinching your fingers when setting up the table.

○ Setting up the table

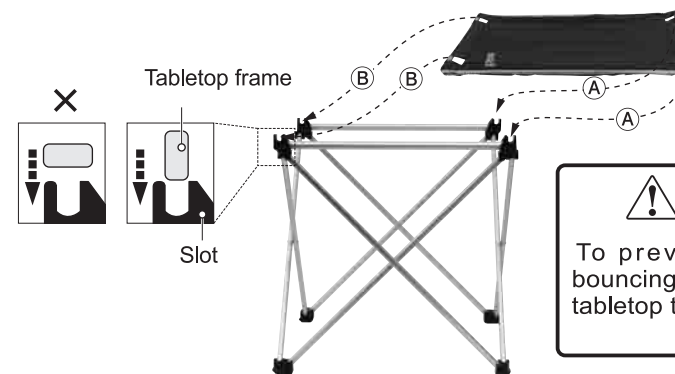
① Take out this product from the carry sack and gently spread out the legs.



② Attach the 2 side frames into the slots. Make sure that the side frame end holes are placed onto the slot pins. Improper setting may cause damage.



③ Insert the tabletop's 4 corners into the designated (A)(B) slots. Make sure that the frames are inserted in a proper direction.



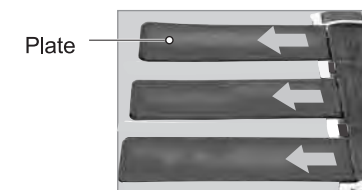
⚠ CAUTION!

To prevent the tabletop from bouncing back, securely attach the tabletop to the frames.

④ Complete.



⑤ The inner plates can be easily removed from the back. Remove the plates to make it more lightweight and compact. ※Becomes less stable when used without the inner plates.



Back view

○ Taking down the table

- ① Reverse the setup procedure when taking down. Be careful of pinching your fingers.
- ② Tri-fold the tabletop and use the included Velcro strap to fix. Place the tabletop, legs, and side frames in the carry sack.